

1

2

3

4

5

6

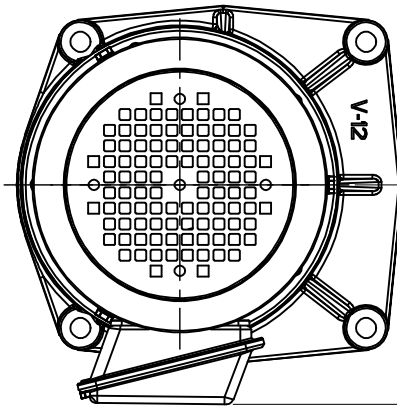
7

8

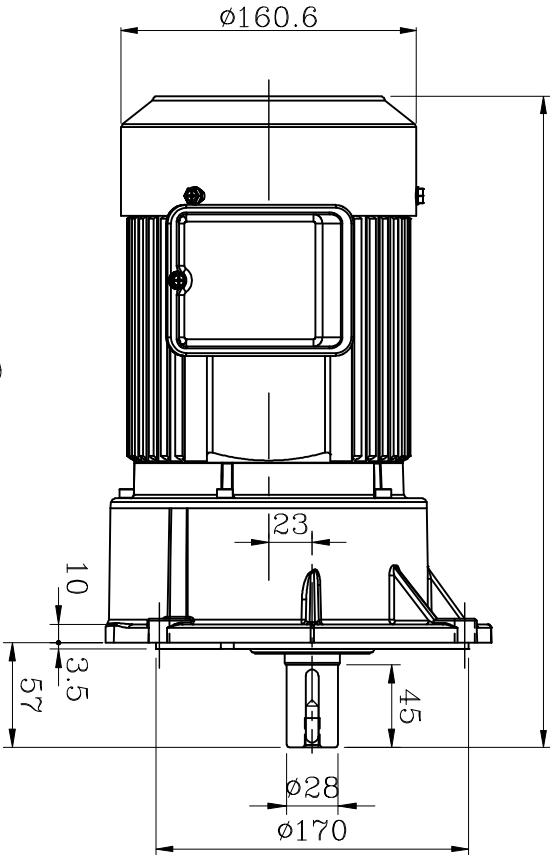
A

119

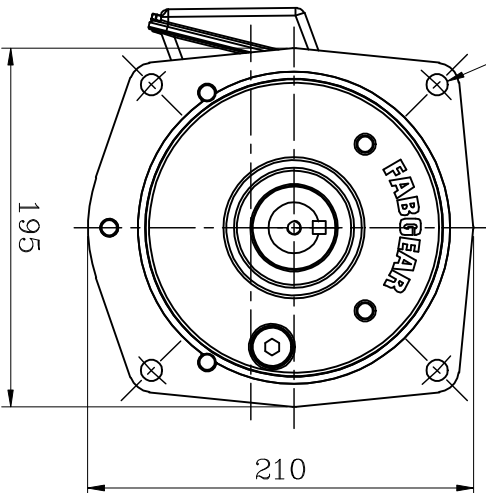
(354)



ø160.6

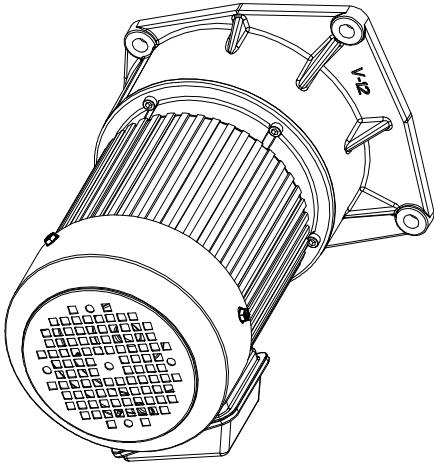
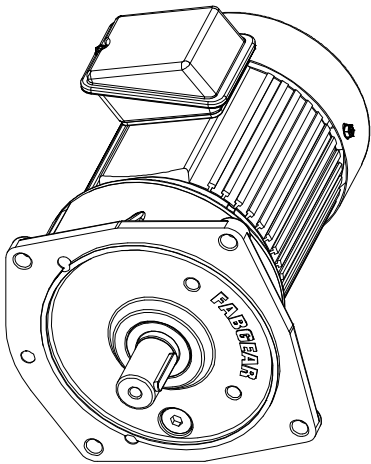


4-ø11
PCD220

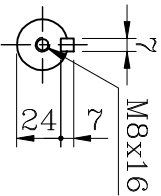


210

B



C



出力轴
OUTPUT SHAFT

马力: 1HPX4P

速比: 1/3~1/30

1/40~1/150 重荷重使用

资材出图章

D

编号	更改内容	申请者	日期	更改者	生产/日期

日期	日期	单位	马力	路径	图档	图名	图名
	2024.01.24	1/4	1HP	LMAS\NEW	FV28-750-X-U		FV28#



(飞宝牌)

审核
制图

杨国良

日期

2024.01.24

单位

1/4

路径

LMAS\NEW

图档

FV28-750-X-U

图名

FV28#