

1

2

3

4

5

6

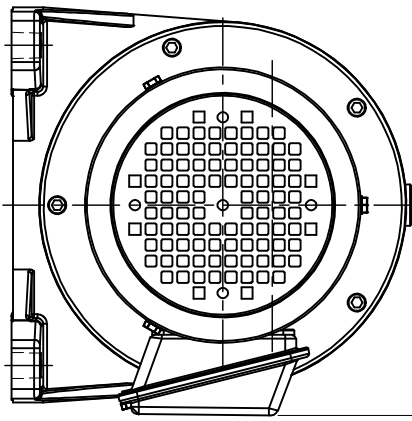
7

8

资材出图章

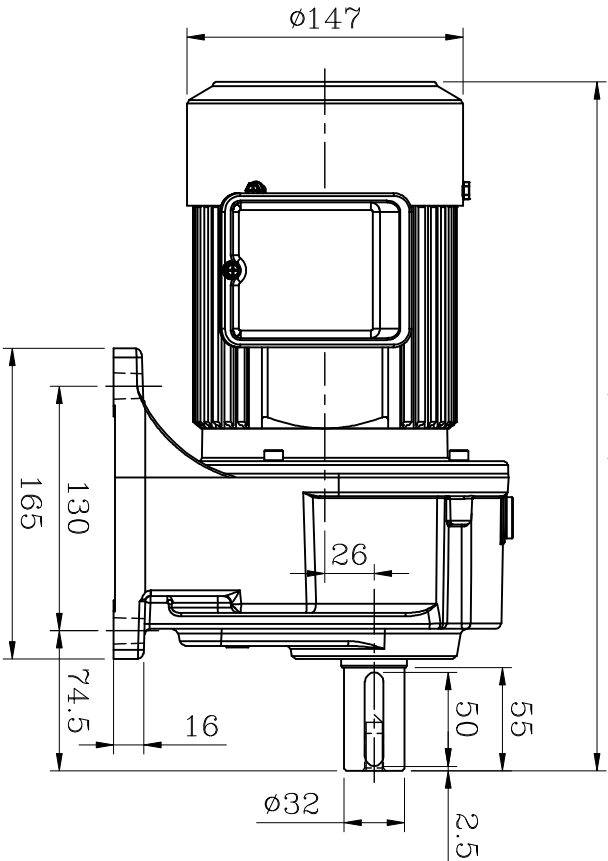
A

112

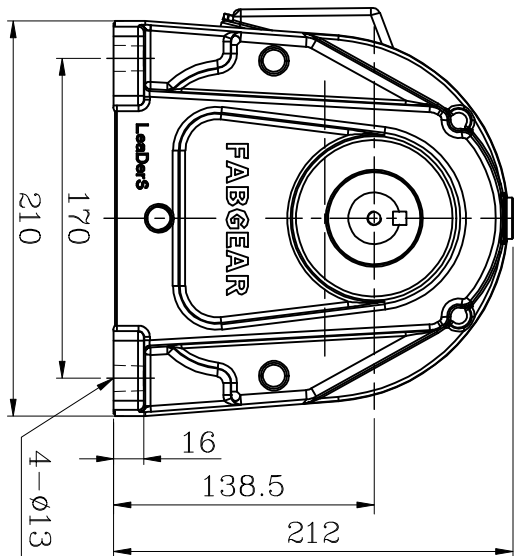


(366)

Ø147



Ø32



16

138.5

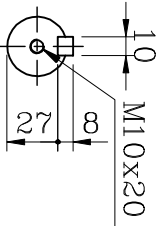
212

4-Ø13

B

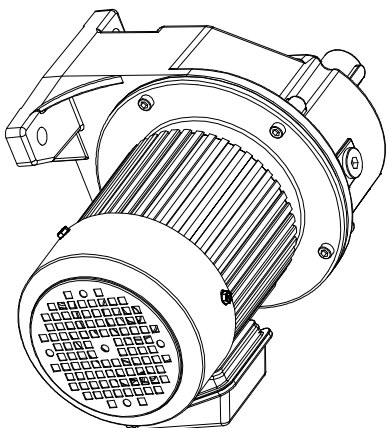
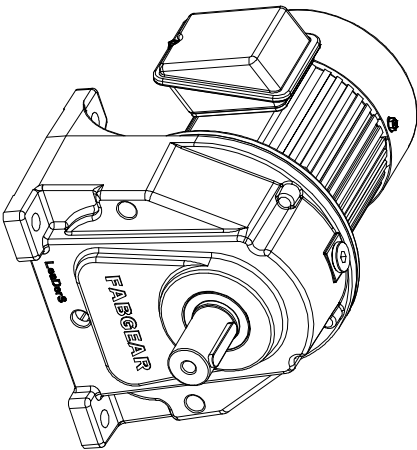
C

出力轴



M10x20

马力:1/2HPx4P  
 速比:1/4~1/25  
 1/30~1/220轻荷重使用

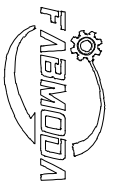


D

编号	更改内容	申请者	日期	更改者	生产/日期

日期	日期	日期	日期	日期	日期

马力	单位	比例	路径	图档	图名	机种	外观图
1/2HP	m m	1/5	LM\AS\NEW	FH32-400-X-U		FH32#	



(飞宝牌)

核准	审核	制图

杨国良	2024.01.05
-----	------------