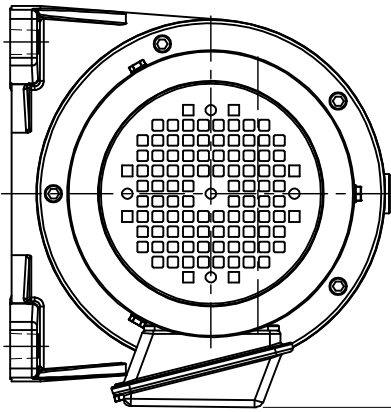
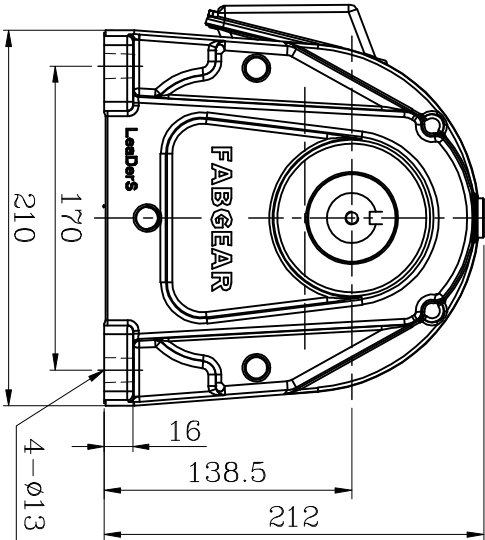
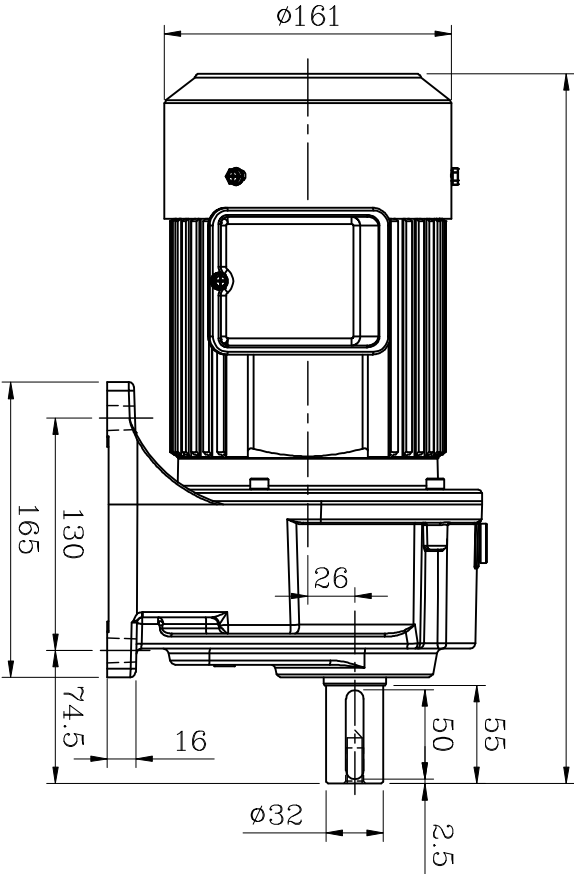


A 119



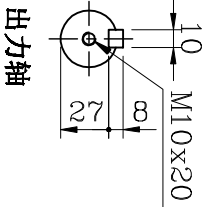
(397)



B

$\phi 161$

C

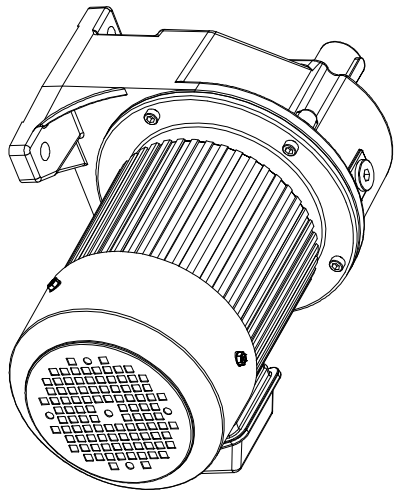
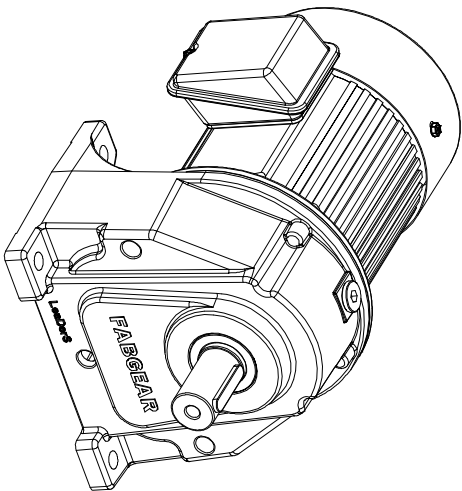


出力轴

马力: 1HPx4P 附刹车

速比: 1/3.7~1/90

1/100~1/180轻荷重使用



D

编号 更改内容 申请者 日期 更改者 生产/日期

核准



(飞宝牌)

制图

杨国良

日期

日期

2024.01.05

马力

单位

1HP

m m

1/5

路径

图档

LM\AS\NEW

FH32-750-X-UB

A

机种

图名

FH32#

外观图