

1

2

3

4

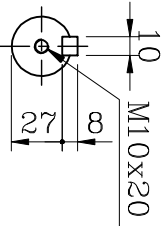
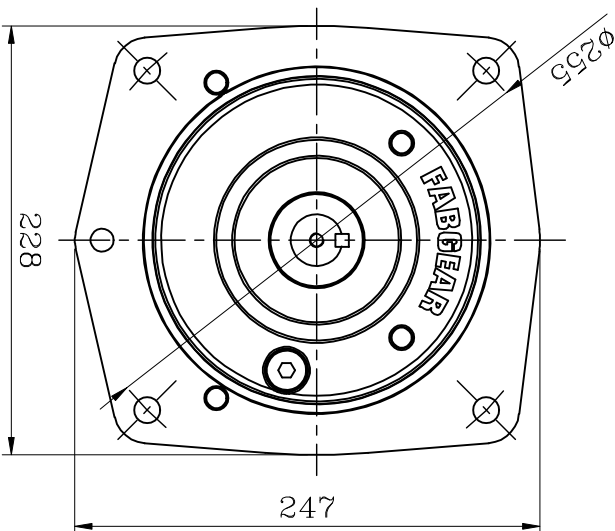
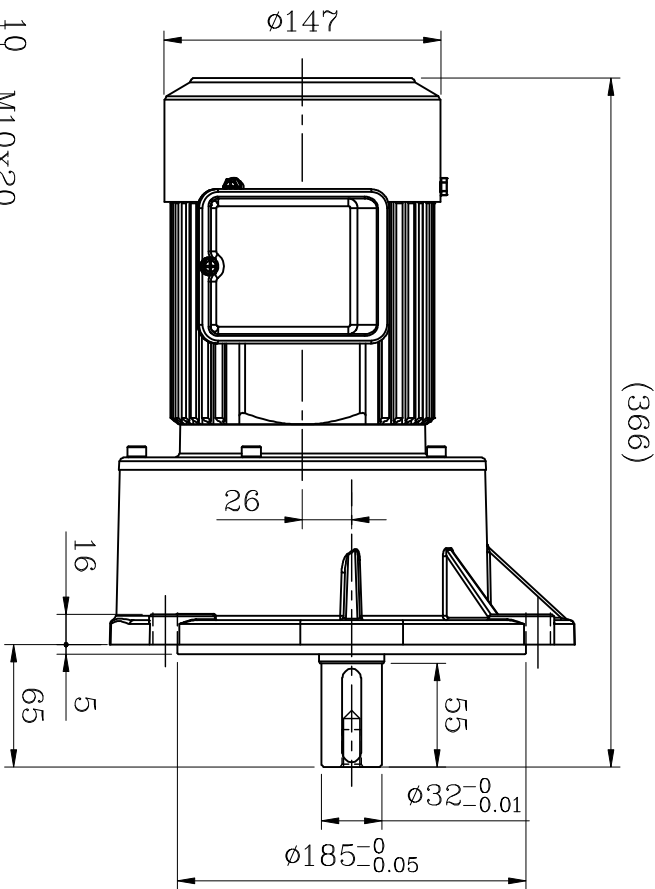
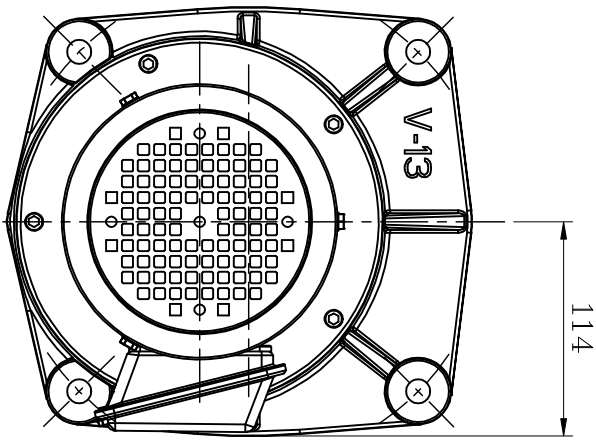
5

6

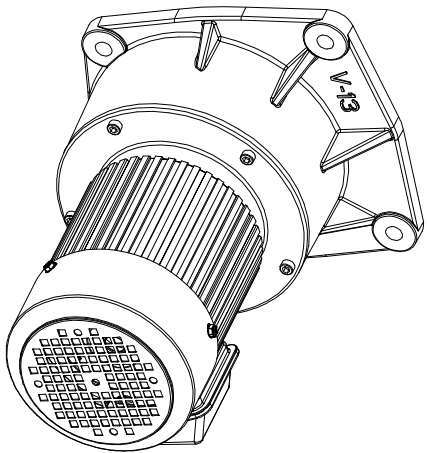
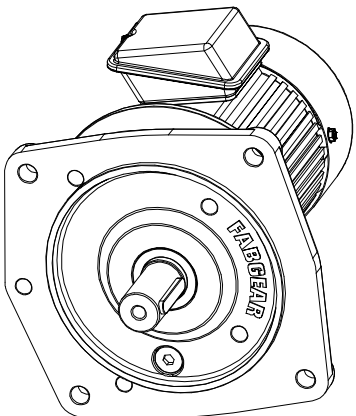
7

8

资材出图章



出力轴

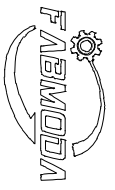


马力:1/2HPx4P  
 速比:1/4~1/25  
 1/30~1/220轻荷重使用

编号	更改内容	申请者	日期	更改者	生产/日期

日期	日期	日期	日期	日期	日期

马力	单位	比例	路径	图档	版本	机种	图名	外观图
1/2HP	m m	1/5	LM\AS\NEW	FV32-400-X-U	A	FV32#		



(飞宝牌)

审核	制图	杨国良
----	----	-----

日期	日期	日期	日期
		2024.01.05	

路径	图档	版本
LM\AS\NEW	FV32-400-X-U	A

机种	图名	外观图
FV32#		