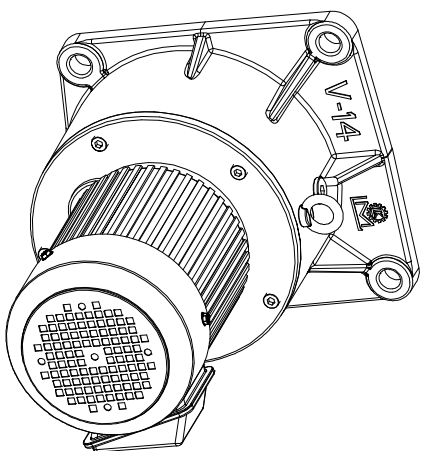
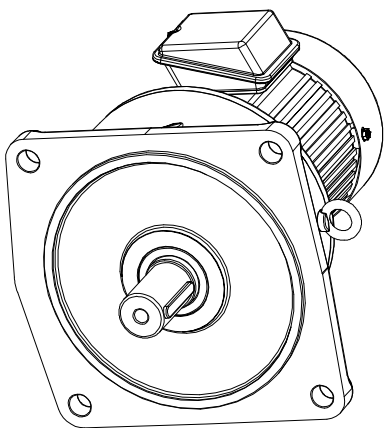
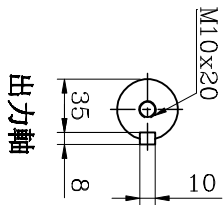
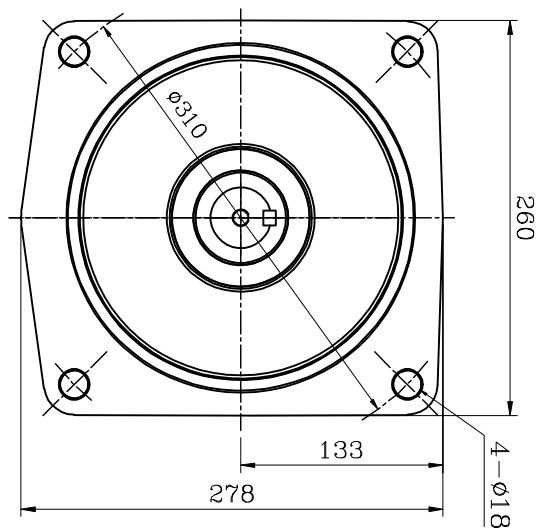
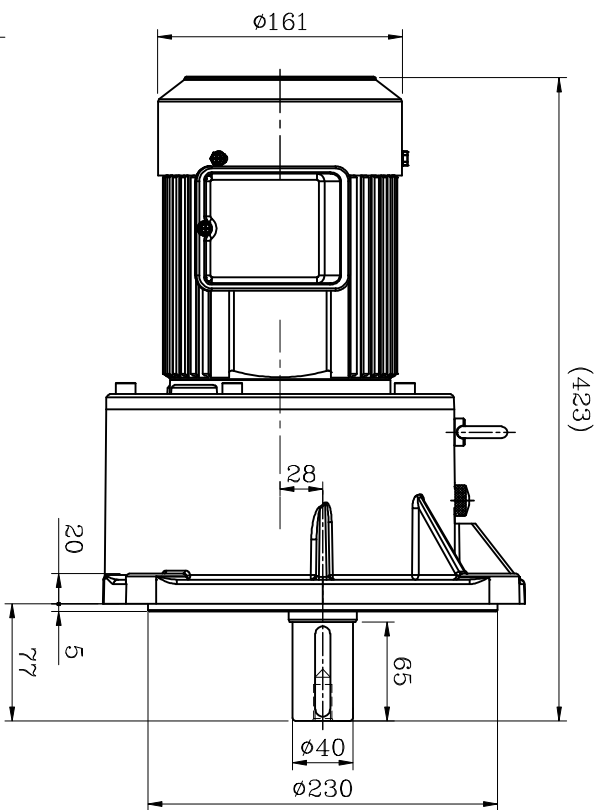
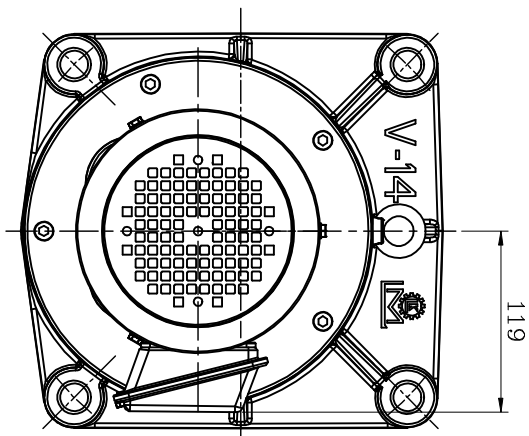


资材出图章



马力: 1HPx4P
 速比: 1/15~1/200

编号	更改内容	申请者	日期	更改者	生产/日期

审核
制图

杨国良

日期
日期
2024.02.29

马力
单位
1HP
mm
1/5

路径
图档
LMAS\NEW
FV40-X-750-U
A

机种
图名
FV40#
外观图

