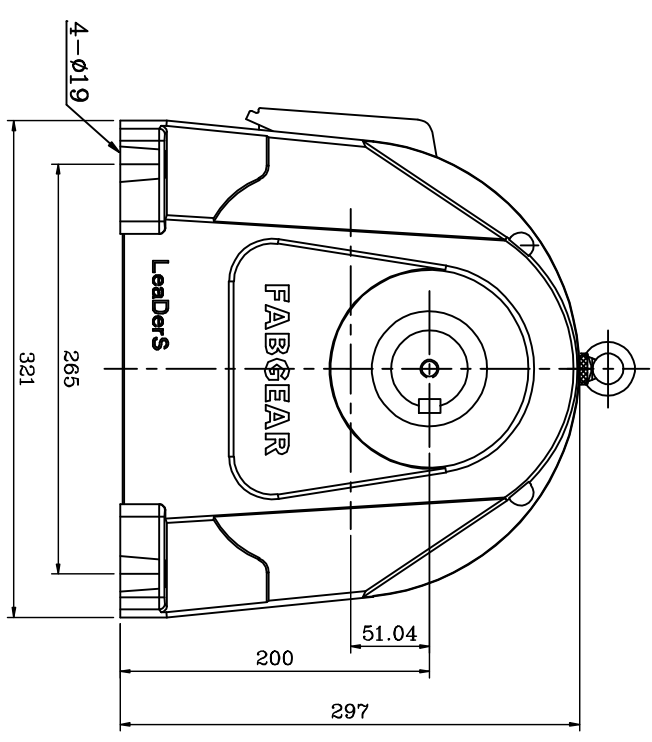
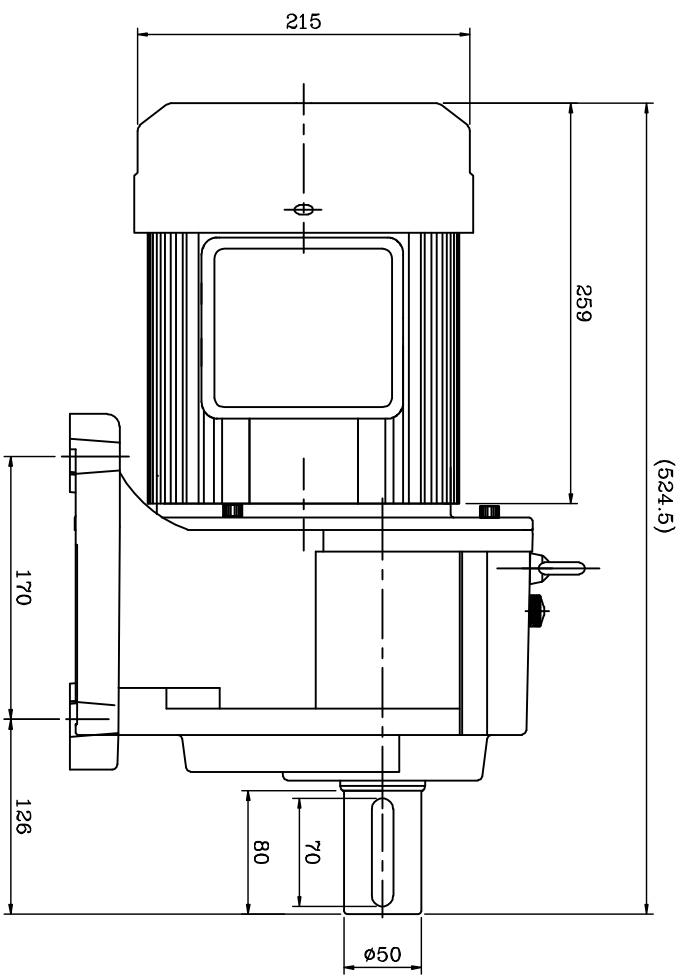


1 2 3 4 5 6 7 8

资材出图章



编号		更改内容		申请者		日期		更改者		生产/日期	
FABMOTOR		(飞宝牌)						核准		日期	
								审核		日期	
								制图		日期	
								杨国良		2022.9.29	
马力		3HP		单位		mm		比例		1/5	
路径		LM\AS\NEW		图档		FH50-X-2200-U		版本		A	
机种		FH50#		图名		外观图					